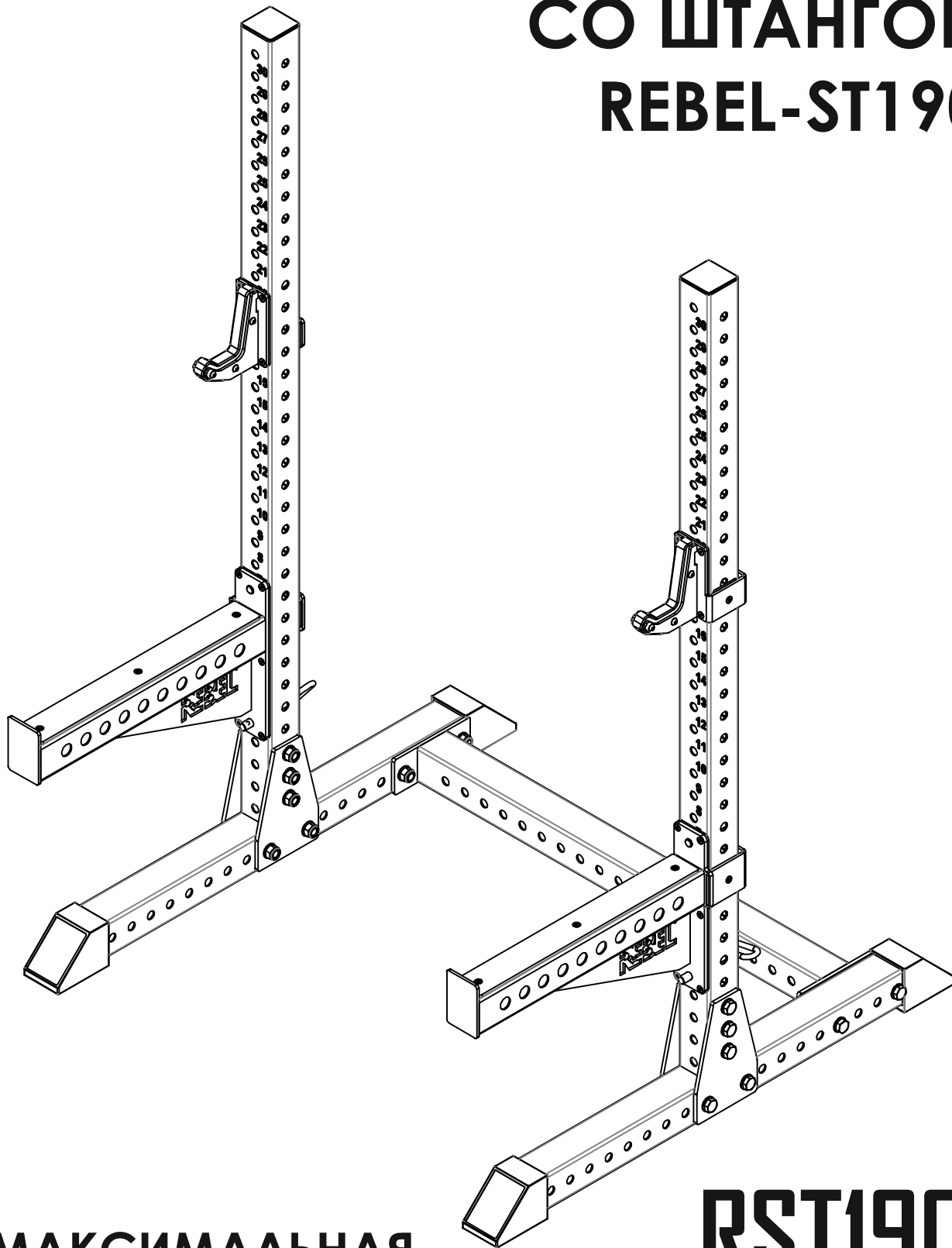


REBEL

BORN TO BE STRONG

СТОЙКА ДЛЯ РАБОТЫ СО ШТАНГОЙ REBEL-ST190



МАКСИМАЛЬНАЯ
НАГРУЗКА - 500 КГ

RST190

RST190 .160210

РУКОВОДСТВО ПОЛЬЗОВАТЕЛЯ

Благодарим вас за приобретение тренажера REBEL!

Сегодня вы сделали важный шаг на пути к здоровому образу жизни. Тренажерное оборудование REBEL разработано и создано для того, чтобы помогать вам в осуществлении регулярных тренировок. Необходимо отметить, что оборудование является вашим помощником, основной же движущей силой являются ваше желание и воля к достижению поставленных целей. Тренируйтесь регулярно. Выполняйте разминку перед тренировками. Не перегружайте себя. Соблюдайте диету, если это не противопоказано вашему организму. Соблюдайте режим отдыха. Старайтесь избавиться от вредных привычек. Как можно чаще находитеcь на свежем воздухе. Все это – ваш ежедневный вклад в копилку вашего здоровья.

Мы внимательно относимся к производству оборудования REBEL. Для нас важна каждая деталь: качество упаковки, прочность, надежность, дизайн, сервис. Если Вы живете в Московском регионе, Вы можете обратиться в сервисную службу компании по указанным в гарантийном талоне телефонам, либо непосредственно к продавцу оборудования в вашем регионе. В течение всего гарантийного периода вы оперативно получите консультацию по устранению возникшей неисправности или совет по регулировке вашего тренажера. По окончании гарантийного периода, в случае необходимости, вы также можете получить поддержку сервисной службы компании или авторизованного дилера.

ГАРАНТИЙНЫЕ ОБЯЗАТЕЛЬСТВА

Производитель оборудования REBEL и его авторизованный дилер гарантируют изначальному покупателю, что тренажер не имеет дефектов материалов и дефектов при изготовлении, при условии правильной сборки и использования по назначению в соответствии с настоящим Руководством Пользователя. Гарантийные обязательства ограничены бесплатной заменой или ремонтом любой детали, которая может оказаться дефектной при нормальном и соблюдении допустимой нагрузки на тренажер. Гарантия не распространяется на любые повреждения, связанные с неправильной сборкой, неправильной эксплуатацией тренажера.

На тренажер предоставляется гарантия – 1 год с даты приобретения.

Гарантия действительна только для оригинального владельца (покупателя) и не подлежит передаче другим лицам.

Для заказа запасных частей на тренажер, в случае их поломки, вам понадобится следующая информация:

- 1.Руководство Пользователя
- 2.Модель тренажера
- 3.Описание детали
- 4.Номер детали
- 5.Документ, подтверждающий дату покупки

RST190.160210

① M18 X 110 БОЛТ, ГАЙКА, ШАЙБА



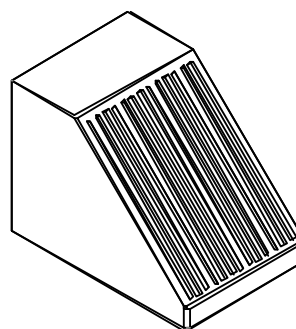
x 4

② M18 X 120 БОЛТ, ГАЙКА, ШАЙБА

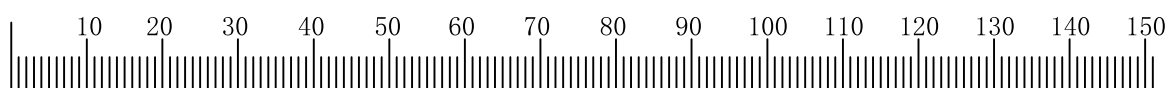


x 10

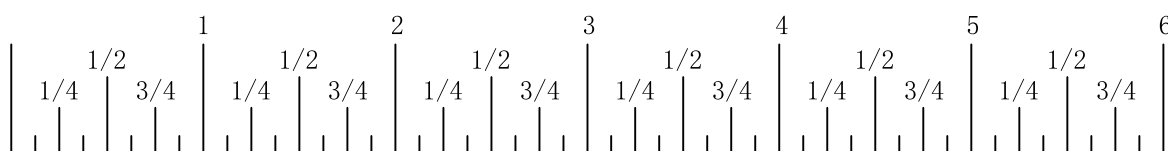
③ 80 x 80 ЗАГЛУШКА-НОЖКА



x 4

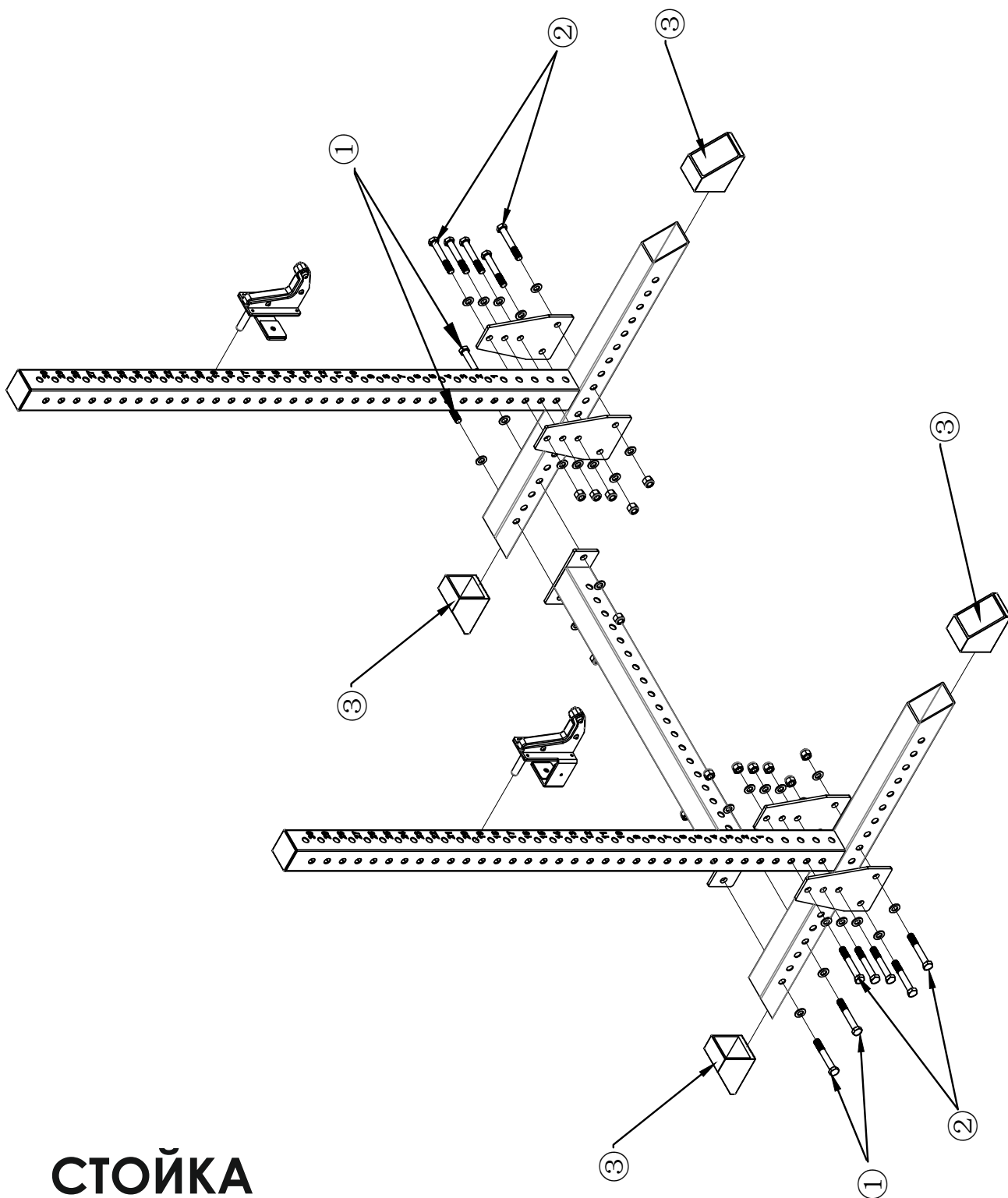


Миллиметры



Дюймы

RST190 .160210



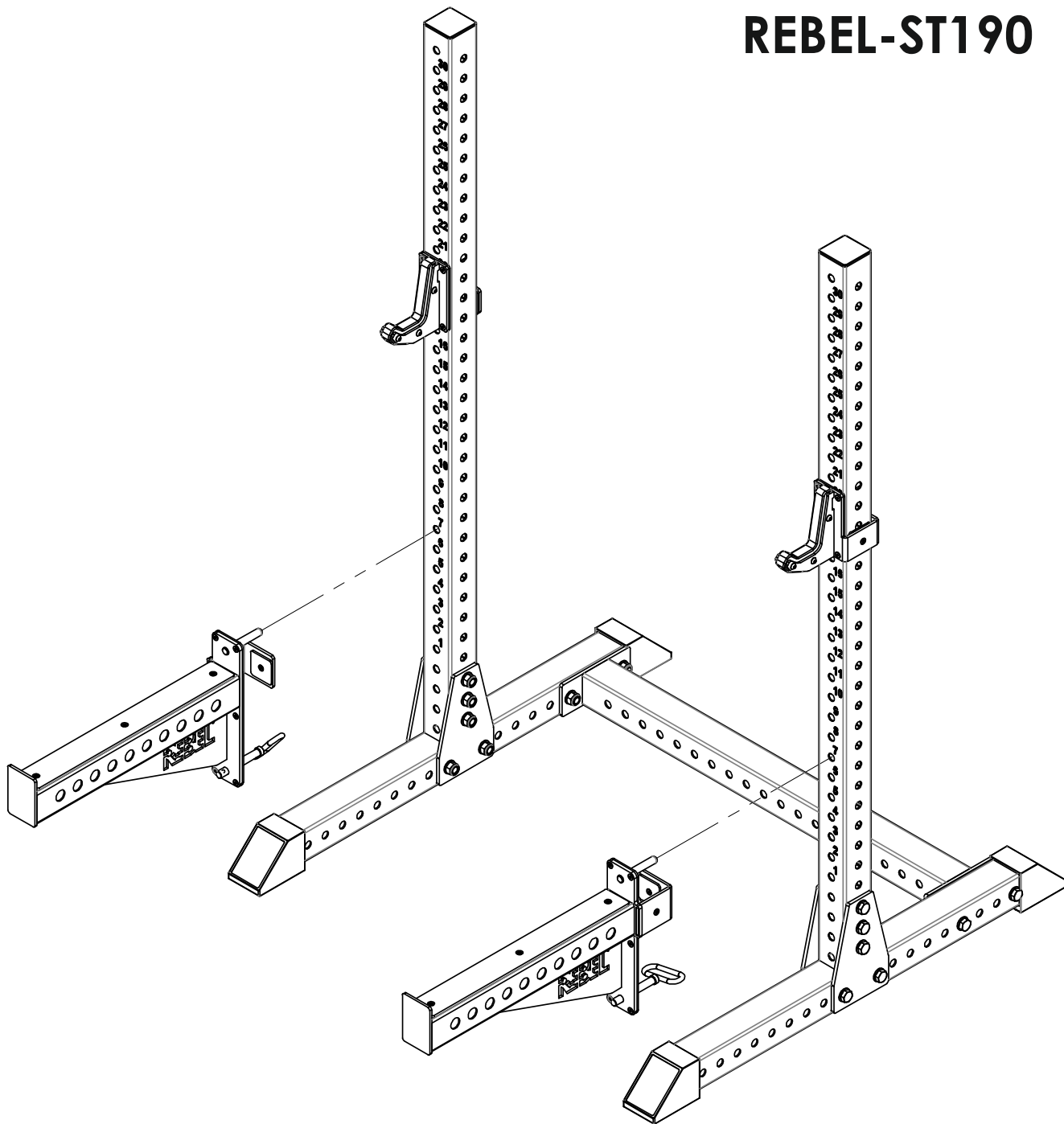
СТОЙКА ДЛЯ РАБОТЫ СО ШТАНГОЙ REBEL-ST190

RST190 .160210

REBEL

BORN TO BE STRONG

СБОРКА СТОЙКА ДЛЯ РАБОТЫ СО ШТАНГОЙ REBEL-ST190



RST190 .160210

РУКОВОДСТВО ПОЛЬЗОВАТЕЛЯ

REBEL

BORN TO BE STRONG



RST190 .160210

РУКОВОДСТВО ПОЛЬЗОВАТЕЛЯ