



# FT-PRK-10mini

## СТОЙКА ДЛЯ ПАМП-ШТАНГ (ДО 10 ПАМП-ШТАНГ)

### ВВЕДЕНИЕ

Техническое описание предназначено для изучения конструкции стойки для памп-штанг и содержит технические данные, необходимые для обеспечения правильной её эксплуатации.

### НАЗНАЧЕНИЕ

Стойка предназначена для хранения фитнес штанг и дисков в помещении.

### ТЕХНИЧЕСКИЕ ХАРАКТЕРИСТИКИ

Основные размеры:

Высота, мм	1600
Ширина, мм	850
Длина, мм	860
Вес, кг	50
Максимальная нагрузка, кг	200

Рама стойки изготовлена из прямоугольной профильной трубы 80x40 мм. Оси держателей выполнены из круглой трубы диаметром 25мм, к которой приваривается заглушка из листового металла толщиной 3 мм. Поддон изготовлен из листа толщиной 3 мм.

Окраска металлических частей элементов изделия выполнена методом порошковой окраски, обеспечивающей высокие антикоррозионные свойства, прочность, износостойкость и экологичность покрытия.

Надёжность и прочность соединений разъемных элементов тренажера, обеспечивается применением оцинкованного качественного крепежа.



РУКОВОДСТВО ПОЛЬЗОВАТЕЛЯ



# FT-PRK-10mini

## СТОЙКА ДЛЯ ПАМП-ШТАНГ (ДО 10 ПАМП-ШТАНГ)

### КОМПЛЕКТ ПОСТАВКИ

№	Наименование	Кол -во шт.
1	Стойка 1	2
2	Связ ка 1	1
3	Связ ка 2	1
4	Поддон	1
5	Стержень	12
6	Стержень	2
7	Болт M10x25	16
8	Винт M8x110	8
9	Винт M8x50	2
10	Винт M8x20	2
11	Гайка M8	2
12	Шайба M10	17
13	Шайба M8	2
14	Гайка Эриксона M8	1
15	Винт M8x40	1

### РЕКОМЕНДАЦИИ ПО МОНТАЖУ ОБОРУДОВАНИЯ

Сборка изделия может проводиться предприятием-изготовителем или другими юридическими и физическими лицами, располагающими необходимой для этого материально-технической базой и квалификацией.

### МЕРЫ БЕЗОПАСНОСТИ

Перед началом работы проверить все крепежные соединения и надежность установки изделия. Эксплуатация изделия при неисправных или ослабленных элементах крепления не допускается. Периодически проверяйте состояние стойки, поверхности не должны иметь трещин. При обнаружении каких-либо неисправностей эксплуатацию прекратить до полного их устранения.

### ГАРАНТИЙНЫЕ ОБЯЗАТЕЛЬСТВА

Гарантийный срок эксплуатации – 12 месяцев со дня приобретения изделия потребителем. При нарушении правил монтажа, эксплуатации, транспортирования и хранения оборудования изготовитель не несет ответственности за выход из строя как оборудования в целом, так и его отдельных элементов. Изготовитель оставляет за собой право на внесение изменений в конструкцию и комплектацию изделия, не отраженных в тексте паспорта, не влияющих на его эксплуатационные качества.

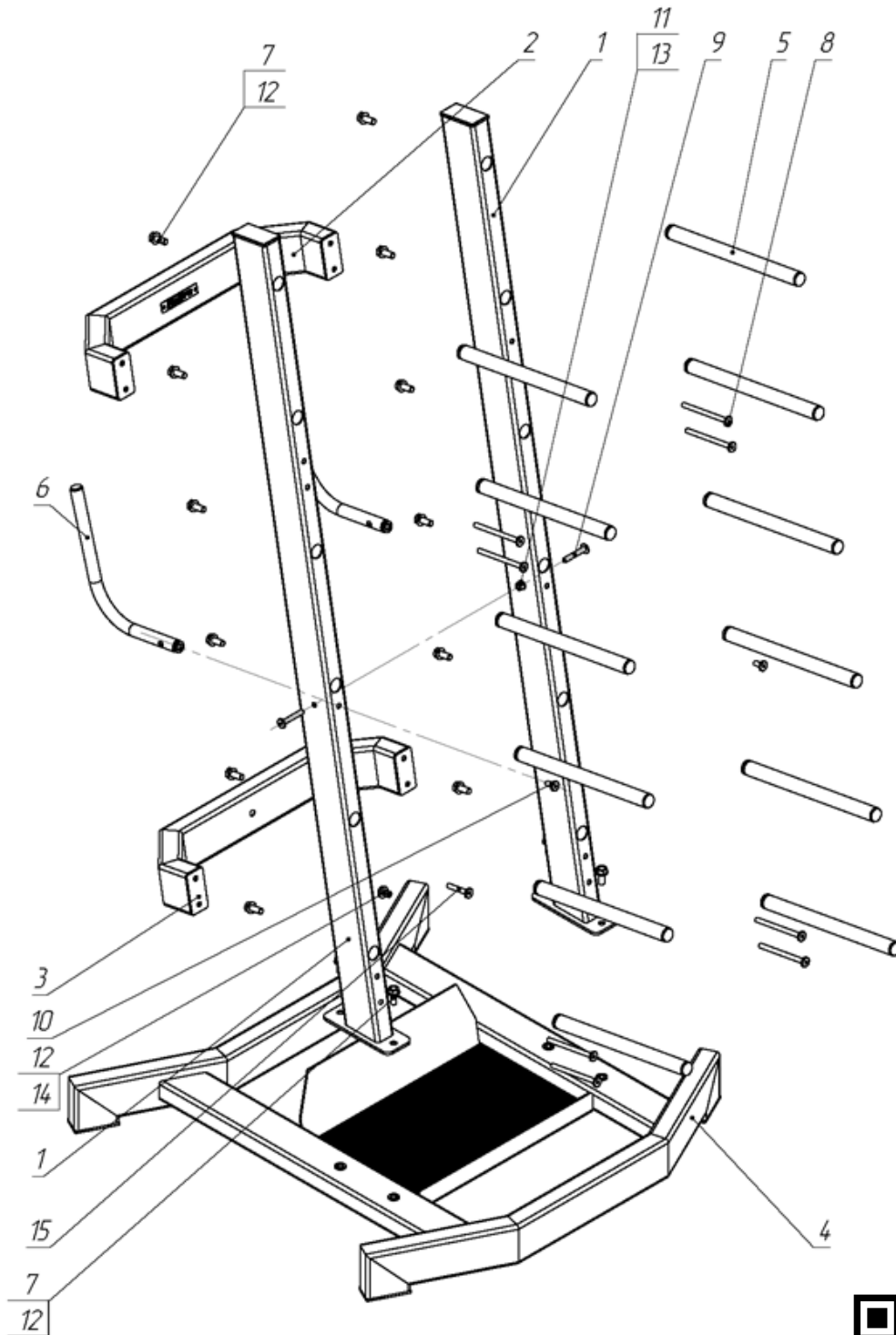


РУКОВОДСТВО ПОЛЬЗОВАТЕЛЯ



FT-PRK-10mini

# СТОЙКА ДЛЯ ПАМП-ШТАНГ (ДО 10 ПАМП-ШТАНГ)



РУКОВОДСТВО ПОЛЬЗОВАТЕЛЯ